



Infovergadering



Project:
Lanaken Wijngaardstraat

Particuliere afkoppeling

- Wat wordt er gevraagd?
 - **Verplicht volledig gescheiden aanbieden van afvalwater en regenwater**
 - Bij voorkeur hergebruik van regenwater
 - Maximaal laten infiltreren van regenwater
- Regenwater en huishoudelijk afvalwater scheiden





Wat doet Infrax en de gemeente voor u?

1. Afkoppelingsadvies
2. Vrijstelling (her)aansluitingsvergoeding tijdens project voor 1 regenwater- en vuilwater aansluiting.
3. Subsidies RWG Infrax
4. Keuring van de privéwaterafvoer aan het einde van de werken op openbaar domein

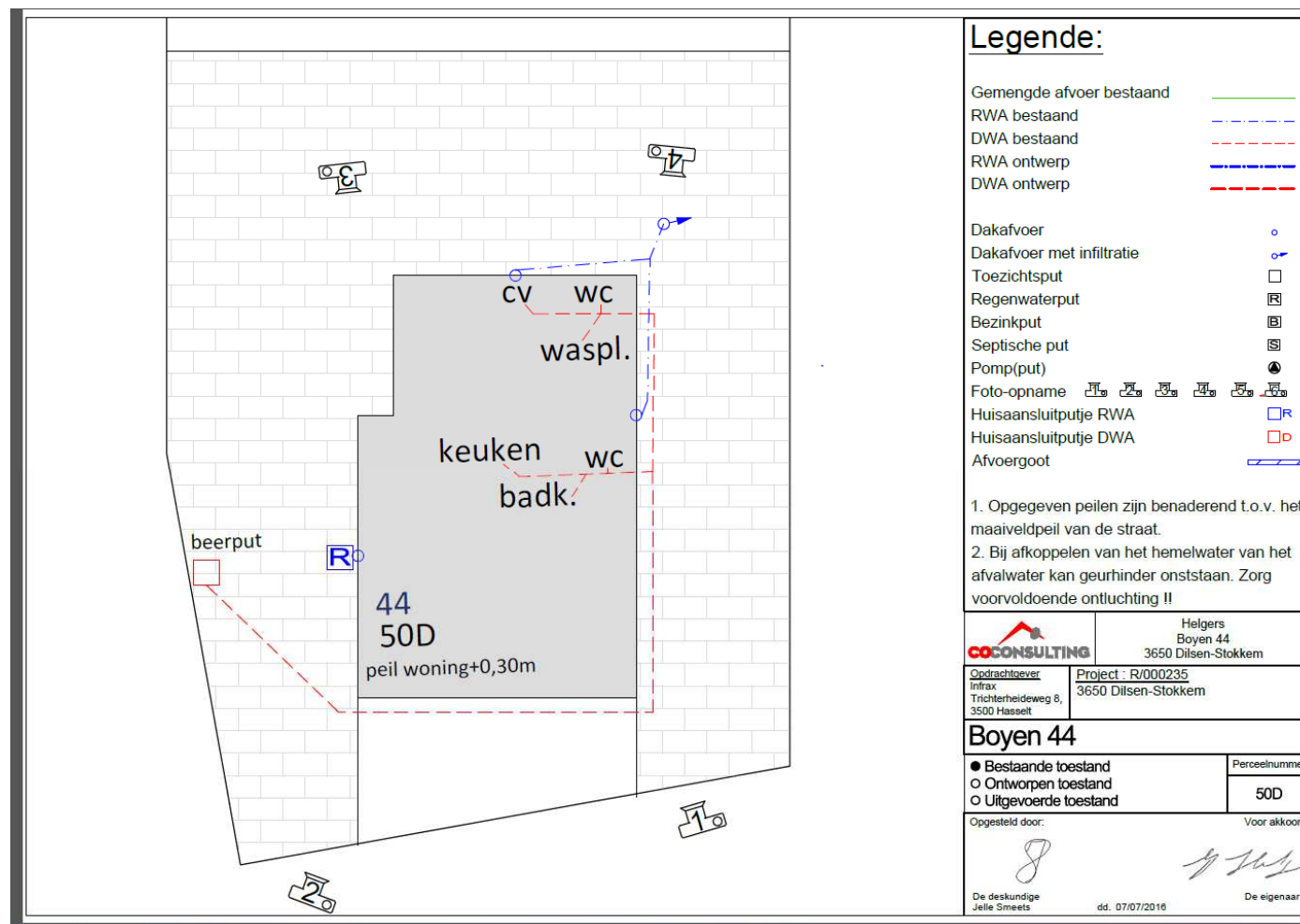


1. Afkoppelingsadvies

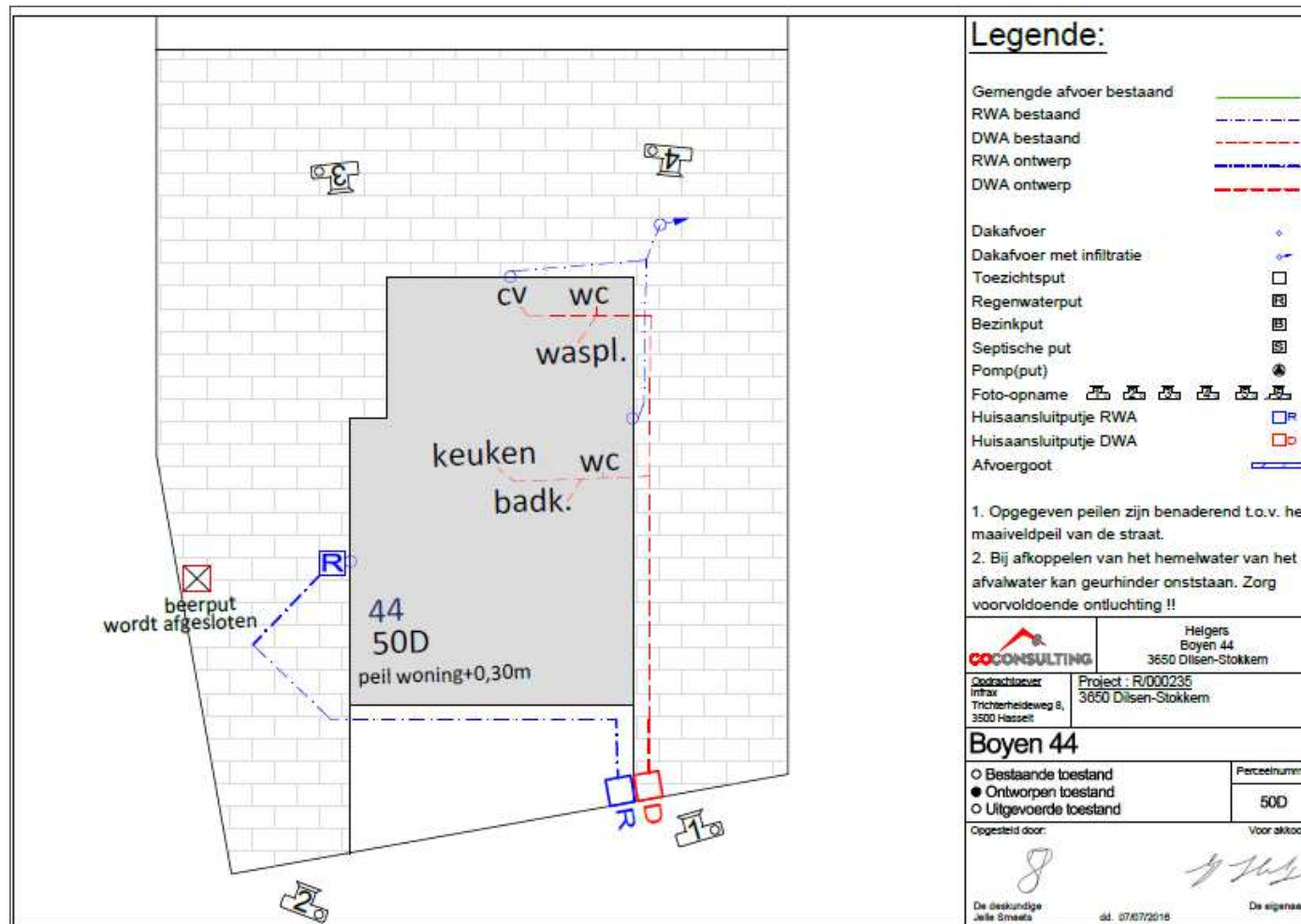
- Afkoppelingsdeskundige : Studiebureel Evolta
 - Deze helpt u met:
 - Opmaak bestaande toestand
 - Opmaak ontwerp (*)
 - Afkoppeling / aansluiting
 - locatie van de aansluitputjes
 - Aanvragen van subsidies
- Iedere wijziging ontwerp en/of locatie putjes steeds melden aan de afkoppelingsdeskundige bij controle/keuring en aan de aannemer

(*) Enkel voor panden met een bouwvergunning vóór 1 februari 2005

Afkoppelingsplan bestaande toestand



Afkoppelingsplan nieuwe toestand



Wanneer afkoppelen?

Alle woningen dienen afgekoppeld te zijn vóór december 2018.



RWG-premies 2014

- Rationeel Watergebruik
 - Subsidie voor privé-woningen
 - Gescheiden afvoer (enkel voor woningen vóór 1/02/2005)
 - Hemelwaterput (enkel voor woningen vóór 1/02/2005)
 - Infiltratie (enkel voor woningen vóór 1/01/2014)

→ www.infrac.be



Rationeel Watergebruik

Vragen over
rationeel
watergebruik?
Lees deze
folder.

infrac
grondleggers van comfort



Op welk subsidiebedrag heeft u recht voor uw gescheiden stelsel?

- De subsidie bedraagt maximum €400 en bestaat uit 2 delen:
 - Er wordt een forfaitair bedrag van €200 betaald voor de aanleg van een gescheiden afvoer van huishoudelijk afvalwater en niet-verontreinigd hemelwater.
 - Er wordt bijkomend een subsidie betaald van maximum €200 voor de kosten. Dit met een maximum van 50% van de bewezen kosten via facturen.



Procedure

- Wat indien er niet wordt afgekoppeld?
 - milieuovertreding (Vlarem II)!

- Mogelijke gevolgen:
 - Schade aan netten:
 - Vervuiling regenwaterstelsel
 - Wateroverlast op vuilwaterstelsel

- Iedereen afkoppelen!
- Recht op premie vervalt
- Tweede keuring ten laste van eigenaar



Subsidie infiltratie van hemelwater ter plaatse

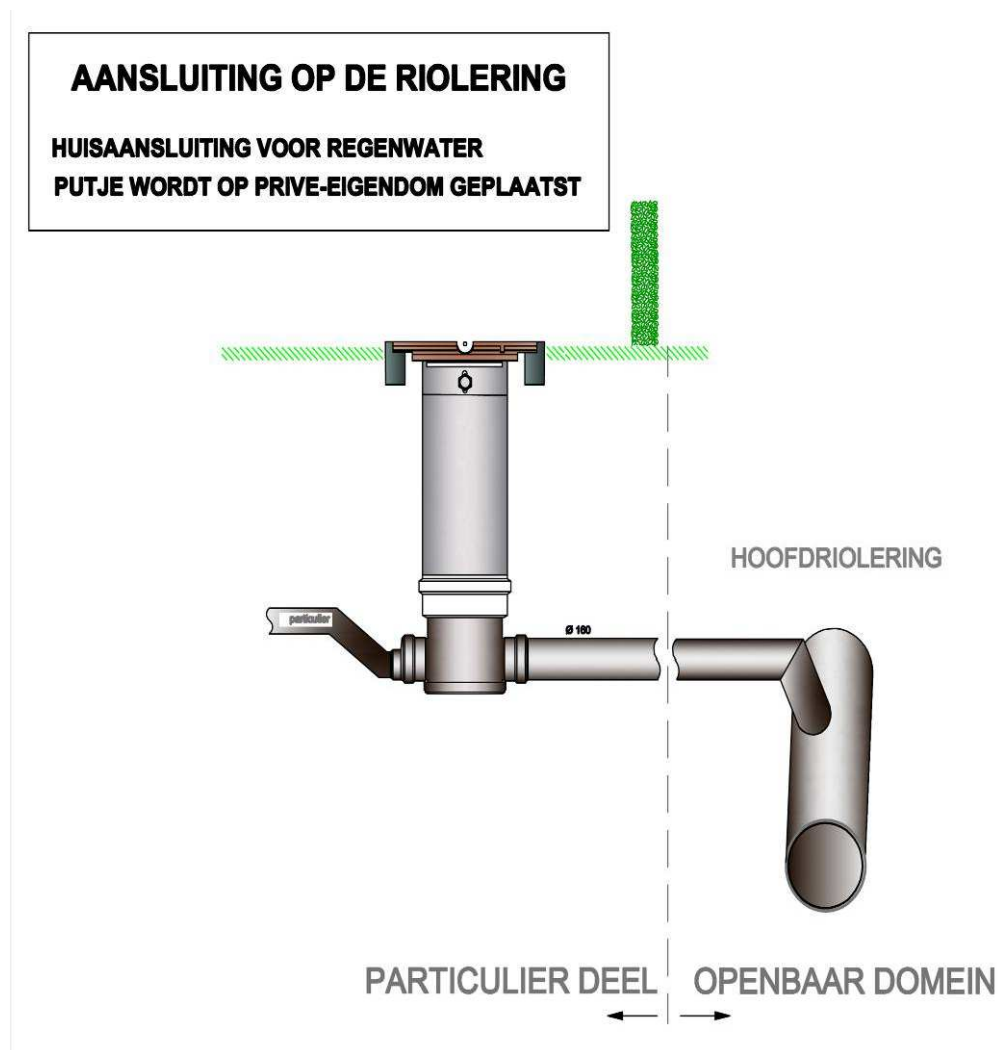
- Premie te bekomen volgens het reglement dat op dat moment van toepassing is (momenteel bedraagt deze € 250)
- Niet voor woningen met een bouwvergunning na 1 januari 2014



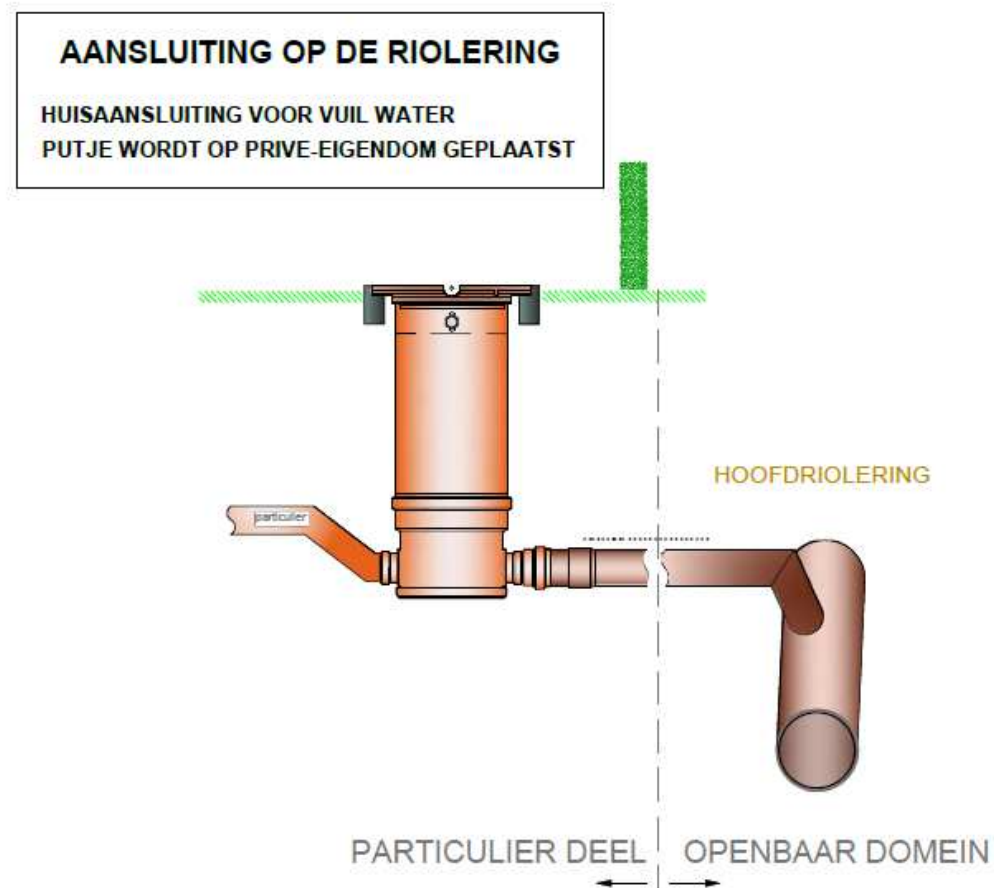
Aansluiting op de riolering

- De aansluiting bestaat uit 2 putjes:
 - 1 aansluiting voor regenwater
 - 1 aansluiting voor vuilwater
- ➔ deze putjes worden op privé-eigendom geplaatst

Aansluiting voor regenwater



Aansluiting voor afvalwater





Hoe wordt elk perceel aangesloten?

- Bestaande lozingspunten
 - Opvang van alle lozingspunten ter hoogte van de rooilijn, nadat deze op het terrein of in de woning zijn samengebracht tot één leiding
- Nieuwe huisaansluitputjes
 - 1 Putje voor afvalwater en 1 voor regenwater
 - **Plaatsing op privé**
 - **Maximum aansluitdiepte op 1,30 m !!**



Aansluiting voor afvalwater

Vochtige doekjes!!!

= afval

= verstopt de riolen/ pompen

→ niet in de toilet gooien maar in het daarvoor bestemde afvalemmer

→ "Afval" hoort niet thuis in de riolering (verfresten, olie en vetten,...)



Aansluitplicht

- Alle afvalwater moet op de openbare riolering aangesloten worden vanaf het moment dat u hier bericht van Infrax of aannemer krijgt.
- Ook bij gesloten bebouwing als hiervoor vloeren binnen dienen opgebroken te worden (bv. bij lozingen langs achter op het grachtenstelsel)
- Sterfputten, beerputten,... dienen kortgesloten te worden

Contact

- Infolijn: 078 35 30 20
- Storingslijn: 078 35 34 33
- www.infrax.be
- Afkoppelingsdeskundige
COCONSULTING:
- Jelle Smeets
- Tel: 0494/30.32.39
- jelle@coconsulting.be

